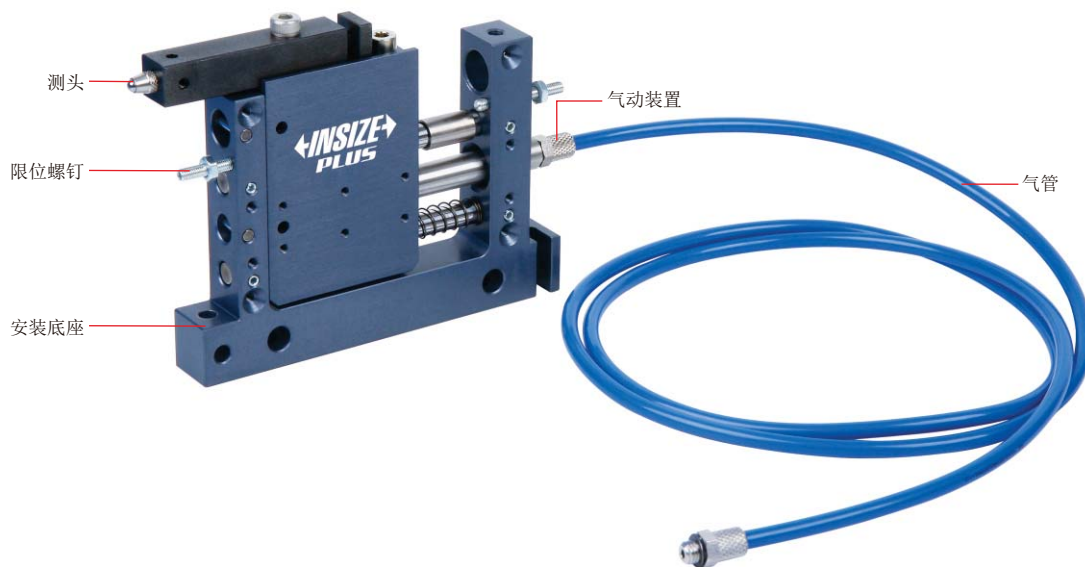
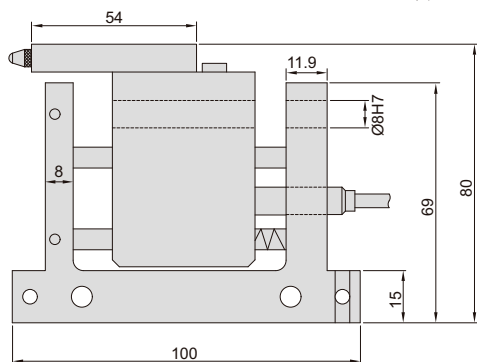


电感测头滑块 型号 7109-3

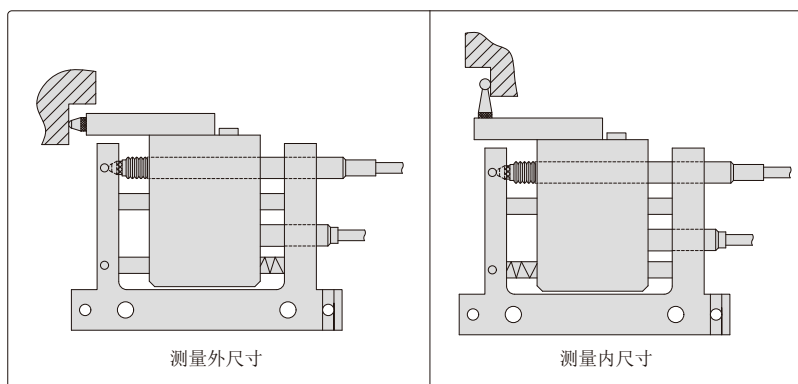
INSIZE PLUS



单位: mm



应用举例



- 可测量内尺寸和外尺寸
- 弹簧和气动两种加载方式
- 标配 $\text{Ø}3\text{mm}$ 碳化钨球测头和 $\text{Ø}4.8\text{mm}$ 平测头
- 需另购电感测头

技术参数

总行程	20mm	
测量范围	根据电感测头	
测力	弹簧加载	1~2N
	气动加载	7N(0.4MPa)
重复性	0.1~0.4 μm	
电感测头安装孔径	$\text{Ø}8\text{H}7$	
尺寸(长*宽*高)	100×14×80mm	
重量	500g	